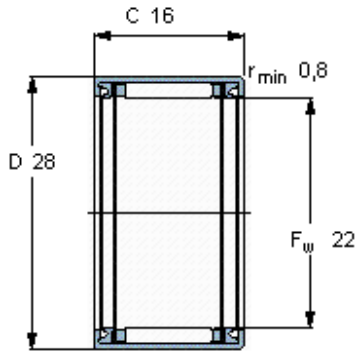


Jehlová ložiska, lisované pouzdro

Základní rozměry			Základní hodnoty zatížení		Hodnoty rychlosti		Označení
F <sub>w</sub>	D	C	dynamické C	statické C <sub>0</sub>	Referenční rychlost	Omezující rychlost	
mm			kN		ot/min		-
<b>22</b>	28	16	8,8	13,7	-	7500	<b>HK 2216.2RS</b>



**Odpovídající příslušenství**

IR vnitřní kroužek	IR 17x22x23
LR vnitřní kroužek	-
Těsnění G	-
SD těsnění	-